

BeoLab 9

Bedienungsanleitung



ACHTUNG: Um das Risiko von Feuer oder elektrischen Schlägen zu senken, darf dieses Gerät weder Regen noch Feuchtigkeit ausgesetzt werden. Setzen Sie dieses Gerät keinem Tropf- bzw. Spritzwasser aus und stellen Sie keine mit Flüssigkeiten gefüllten Objekte wie z.B. Vasen darauf.

Um dieses Gerät vollständig vom Netz zu trennen, ziehen Sie das Netzkabel aus der Steckdose.



Das Blitzpeilsymbol in dem gleichschenkligen Dreieck soll den Nutzer auf nicht isolierte „gefährliche Spannung“ innerhalb des Produktgehäuses hinweisen, die groß genug sein könnte, dem Nutzer einen elektrischen Schlag zu versetzen.



Das Ausrufezeichen in einem gleichschenkligen Dreieck soll den Nutzer auf wichtige Bedienungs- und Wartungshinweise in der Begleitlektüre des Produkts aufmerksam machen.

Diese Bedienungsanleitung beschreibt, wie Sie ein Paar Lautsprecher aufstellen und für den Gebrauch vorbereiten. Diese Bedienungsanleitung enthält nützliche Informationen, wie Sie die Lautsprecher erstmals aufstellen und später ggf. neu platzieren oder das Setup ändern.

Halten Sie sich genau an die Anweisungen in dieser Bedienungsanleitung.

Täglicher Gebrauch, 4

Informationen zum Gebrauch der Lautsprecher, zum integrierten Schutzsystem und zum Reinigen der Lautsprecher.

Die Lautsprecher aufstellen, 5

Vor dem Aufstellen der Lautsprecher zu berücksichtigende wichtige Hinweise.

Kabel anschließen, 6

Informationen zu Buchsen, Schaltern, Kabeln und zum Anschließen der Lautsprecher an Ihr System.

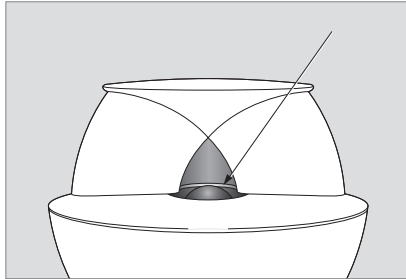
Lautsprecher an den Raum anpassen, 8

Hier erfahren Sie alles über den POSITION-Umschalter und wie er eingestellt werden muss, damit jeder Lautsprecher an seine Umgebung angepasst wird (Bassausrichtung).

Täglicher Gebrauch

Nach der Aufstellung der Lautsprecher entsprechend der Beschreibung auf den folgenden Seiten schließen Sie das gesamte System an das Netz an. Die Anzeigen leuchten rot und geben auf diese Weise an, dass sich die Lautsprecher im Standbybetrieb befinden und einsatzbereit sind.

Die Lautsprecher wurden für Standbybetrieb bei Nichtgebrauch konstruiert.



Die Anzeigelampe befindet sich hinter der ungeschützten Lautsprechermembran in der akustischen Linse.

Ein- und Ausschalten

Wenn Sie Ihr System einschalten, schalten die Lautsprecher gleichzeitig ein, und die Anzeigelampen werden grün. Wenn Sie das System wieder ausschalten, wechseln die Lautsprecher automatisch wieder in den Standbybetrieb.

Lautsprecher reinigen

Reinigen Sie staubige Oberflächen nur mit einem trockenen, weichen Tuch. Sofern dies erforderlich ist, entfernen Sie Fettflecken oder hartnäckige Verschmutzungen mit einem weichen, fuselfreien Tuch, das Sie zuvor in lauwarmes Wasser getaucht und kräftig ausgewrungen haben.

Verwenden Sie zum Reinigen der ungeschützten Lautsprechermembran in der akustischen Linse niemals einen Staubsauger. Das Frontabdeckungstuch kann dagegen mit einem auf die niedrigste Stufe eingestellten Staubsauger mit Bürstenaufsatz gereinigt werden.

Verwenden Sie zum Reinigen des Lautsprechers niemals Alkohol oder andere Lösungsmittel!

Lautsprecherschutzsystem

Jeder Lautsprecher ist mit einem Wärmeschutzsystem ausgestattet, das Schäden durch Überhitzen verhindert. Wenn ein Fehler auftritt oder die Lautsprechereinheiten überhitzen, schaltet das System den Lautsprecher automatisch in den Standbybetrieb und die Anzeigelampe wird gelb.

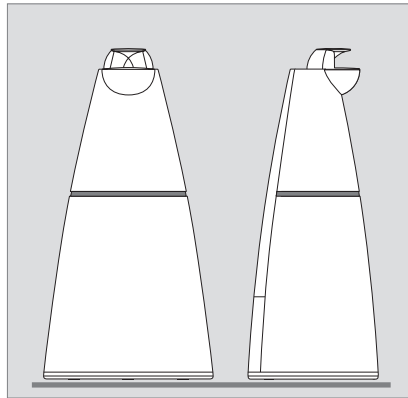
So stellen Sie die Tonwiedergabe wieder her:

- > Den Lautsprecher vom Netz trennen.
- > Lassen Sie dem System Zeit für das Zurücksetzen und Abkühlen (ungefähr 3 - 5 Minuten).
- > Den Lautsprecher wieder an das Netz anschließen.

Falls das Problem weiterhin besteht, wenden Sie sich an Ihren Bang & Olufsen Fachhandelspartner.

Wir empfehlen, dass Sie beim Aufstellen der Lautsprecher folgendermaßen vorgehen:

- Trennen Sie Ihr System vom Netz.
- Schließen Sie Ihre Lautsprecher an und stellen Sie den mit LINE–RIGHT–LEFT beschrifteten Schalter an jedem Lautsprecher ordnungsgemäß ein, siehe „Kabel anschließen“ (S. 6–7).
- Stellen Sie den mit FREE-WALL-CORNER beschrifteten Schalter an jedem Lautsprecher richtig ein. Eine Beschreibung finden Sie unter „Lautsprecher an den Raum anpassen“ (S. 8–9).
- Schließen Sie Ihr gesamtes System wieder an das Netz an.



Die Lautsprecher müssen aufrecht auf ihrer Basis stehend auf einem festen und ebenen Untergrund aufgestellt werden.

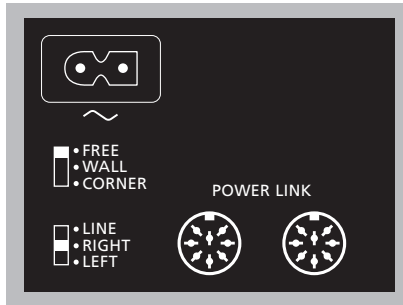
Vorsichtsmaßnahmen

- Stellen Sie sicher, dass die Lautsprecher nach den Anweisungen in dieser Bedienungsanleitung platziert und angeschlossen werden. Um Verletzungsgefahr zu vermeiden, benutzen Sie nur von Bang & Olufsen zugelassene Standfüße und Wandhalterungen!
 - Die Lautsprecher können nur durch Netztrennung vollständig ausgeschaltet werden. Deshalb sollten Sie die Lautsprecher an eine leicht zugängliche Steckdose anschließen.
 - Versuchen Sie nicht, die Lautsprecher zu öffnen. Überlassen Sie dies qualifiziertem Servicepersonal!
 - Die Lautsprecher wurden ausschließlich für den Gebrauch in trockenen Wohnräumen innerhalb eines Temperaturbereichs von 10–40 °C konstruiert.
- Um eine optimale Klangqualität zu erzielen, sollten Sie die Lautsprecher nicht auf engem Raum aufstellen. Stellen Sie niemals Gegenstände direkt vor die Lautsprecher.
 - Platzieren Sie die Lautsprecher so, dass ihre Front auf Ihre bevorzugte Hörposition ausgerichtet ist.

Kabel anschließen

Die Lautsprecher können mit Bang & Olufsen Audio-, Video- und Linksystemen benutzt werden. Sie können auch an Systeme anderer Hersteller angeschlossen werden.

Nähere Angaben zu den Buchsen an Ihrem System finden Sie in der Bedienungsanleitung zu Ihrem System.



Die Buchsen und die beiden Umschalter befinden sich an der Rückseite des Lautsprechers. Entfernen Sie die Abdeckung, um Zugang zu den Buchsen und Schaltern zu erhalten.

Anschlussfeld

FREE-WALL-CORNER-Umschalter

Dieser Schalter hat drei Schalterstellungen. Die jeweils richtige Einstellung hängt von der Position der Lautsprecher ab. Eine Beschreibung finden Sie unter „Lautsprecher an den Raum anpassen“ (S. 8–9).

LINE-RIGHT-LEFT-Umschalter

Dieser Schalter hat drei Schalterstellungen. Stellen Sie den Schalter auf RIGHT oder LEFT, wenn Sie die Lautsprecher an ein Bang & Olufsen System anschließen. Stellen Sie den Schalter auf LINE, wenn Sie die Lautsprecher an Systeme anderer Hersteller anschließen.

POWER LINK-Buchsen

Diese Buchsen werden für den Anschluss an ein Bang & Olufsen System verwendet. Wenn jedoch der mit LINE-RIGHT-LEFT beschriftete Umschalter auf LINE gestellt wurde, können Sie eine der Power Link-Buchsen verwenden, um den Lautsprecher an das System eines anderen Herstellers anzuschließen.

~

Netzanschlussbuchse.

An Bang & Olufsen Systeme anschließen

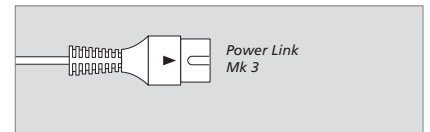
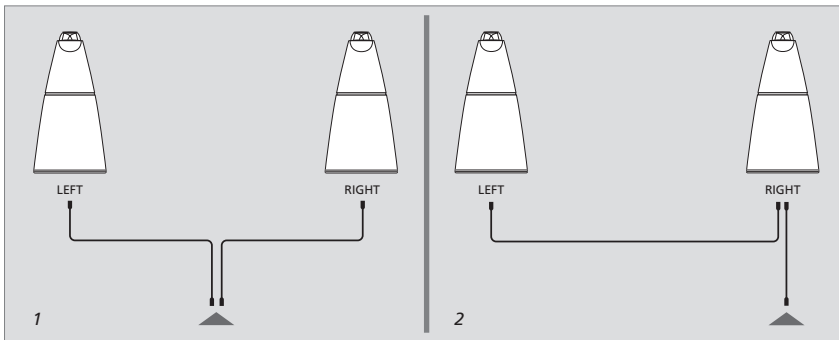
Schließen Sie die Lautsprecher mit Power Link-Kabeln von Bang® & Olufsen an Ihr System an.

Denken Sie daran, den LINE-RIGHT-LEFT-Umschalter auf RIGHT bzw. LEFT (für den rechten bzw. linken Kanal) einzustellen.

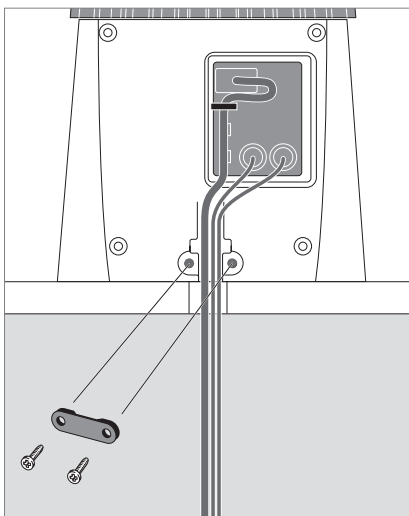
An Systeme anderer Hersteller anschließen

Verwenden Sie einen speziellen Adapter mit einem normalen Phono-/RCA-Stecker auf der einen Seite und einem DIN-Stecker auf der anderen Seite („Cable for line signal“ – optionales Zubehör, das Sie bei Ihrem Bang & Olufsen Fachhandelspartner erhalten).

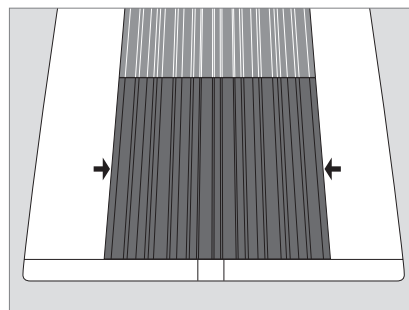
Stellen Sie den LINE-RIGHT-LEFT-Umschalter auf LINE ein.



Power Link-Kabel: Die Kabel müssen mit einem Dreieck am Stecker markiert sein. Benutzen Sie keine Power Link-Kabel des älteren Typs (ohne Dreieckmarkierung), da diese Störungen verursachen und somit nicht die optimale Klangqualität erzeugen!



Die Kabel sichern: Aus Sicherheitsgründen muss das Netzkabel am Lautsprecher befestigt werden. Klemmen Sie hierzu das Netzkabel hinter die kleine Halterung am Anschlussfeld. Führen Sie anschließend alle Kabel unter der Klemme durch und ziehen Sie die beiden Schrauben fest.



Abdeckung des Anschlussfelds: Fassen Sie die Abdeckung zum Entfernen am linken und rechten Rand - wie mit den zwei Pfeilen dargestellt ist.

Wenn Sie alles angeschlossen und die Kabel sicher befestigt haben, bringen Sie die Abdeckung wieder an, indem Sie die vier Stifte auf der Rückseite der Abdeckung in die entsprechenden Löcher am Lautsprecher stecken.

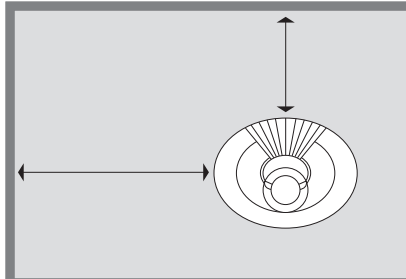
Power Link-Anschlüsse: Diese Anschlüsse übertragen sowohl den rechten als auch den linken Tonkanal. Sie können daher:

- 1 Je ein Power Link-Kabel vom Bang & Olufsen System direkt zu jedem Lautsprecher verlegen. Oder
- 2 Ein Power Link-Kabel von Ihrem Bang & Olufsen System zum ersten Lautsprecher verlegen und dann ein weiteres Power Link-Kabel zum nächsten Lautsprecher führen. Dies verringert häufig den „Kabelsalat“.

Lautsprecher an den Raum anpassen

Die Lautsprecher können fast überall im Raum platziert werden. Den natürlichsten Klang erzielen Sie jedoch, wenn sie so aufgestellt werden, wie es auf diesen Seiten erläutert wird.

Das *Acoustic Lens Technology*-System gewährleistet eine bessere Balance zwischen den Hochtonfrequenzen, die direkt aus den Lautsprechern kommen, und den Tönen, die vom Raum reflektiert werden. Das System stellt außerdem die richtige Tonbalance im gesamten Bereich vor dem Lautsprecher sicher.



Wie wird gemessen? Die angegebenen Abstände werden so gemessen, wie es hier dargestellt ist (Lautsprecher aus der Draufsicht).

Der FREE-WALL-CORNER-Umschalter

Ein in einer Ecke oder nahe an einer Wand platzierter Lautsprecher hat eine stärkere Basswiedergabe als bei freierer Aufstellung im Raum.

Um diese übermäßige Basswiedergabe abzustellen, betätigen Sie den mit FREE-WALL-CORNER beschrifteten Umschalter so, dass die Basseinstellung dem Standort des Lautsprechers entspricht. Die richtige Schalterstellung hängt vom Abstand des Lautsprechers zu den Wänden und Ecken des Raums ab.

Gehen Sie gemäß den Hinweisen an dieser Stelle und entsprechend den Abbildungen und Beispielen auf der nächsten Seite vor, um (an allen Lautsprechern) die richtige der drei POSITION-Einstellungen zu finden.

FREE

Verwenden Sie diese Einstellung, wenn der Lautsprecher mehr als 20 cm von der Wand und mindestens 65 cm von einer Ecke entfernt ist – dies wird durch die hellgraue Fläche in der Abbildung auf der nächsten Seite veranschaulicht.

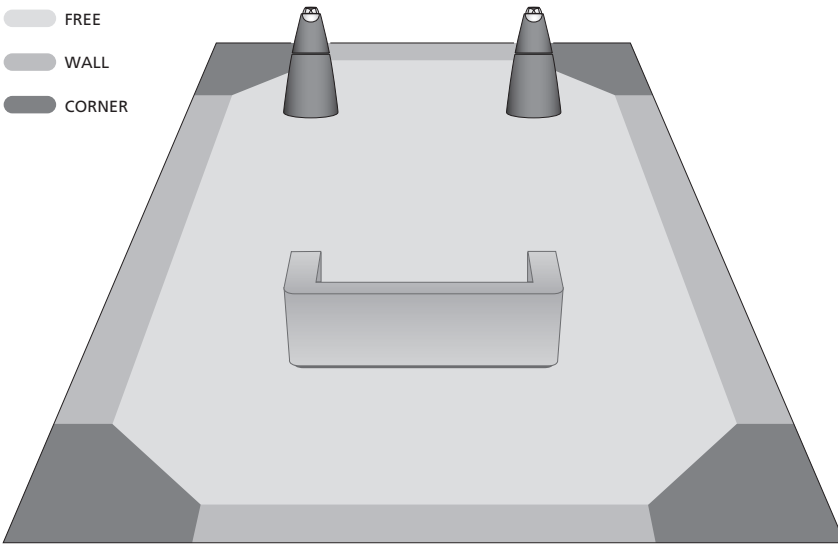
WALL

Verwenden Sie diese Einstellung, wenn der Lautsprecher weniger als 20 cm von der Wand und mindestens 65 cm von einer Ecke entfernt ist – dies wird durch die grauen Flächen entlang der Wände in der Abbildung auf der nächsten Seite veranschaulicht.

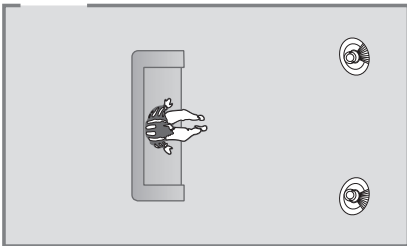
CORNER

Verwenden Sie diese Einstellung, wenn der Lautsprecher in einer Ecke platziert wird – dies wird durch die dunkelgrauen Flächen in der Abbildung auf der nächsten Seite veranschaulicht.

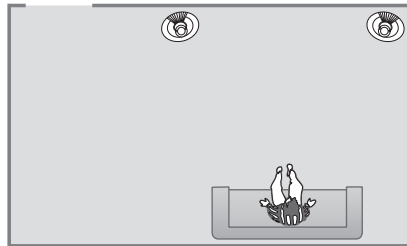
 FREE
 WALL
 CORNER



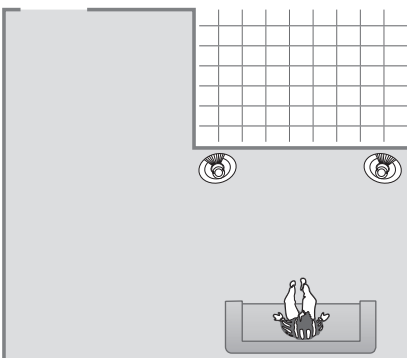
Positionsbereiche: Die drei Schalterstellungen (FREE–WALL–CORNER) entsprechen den hier in unterschiedlichen Grauschattierungen hervorgehobenen Positionsbereichen. Die Positionsbereiche und die unten dargestellten Beispiele sind als Richtlinien gedacht. Sie können natürlich den Umschalter auf diejenige der drei Einstellungen setzen, die Sie bevorzugen.



Beispiel 1: Die Lautsprecher werden an einem Ende des Raums platziert, aber nicht direkt an der Rückwand und nicht in der Nähe der Seitenwände. Deshalb sollte der Umschalter an beiden Lautsprechern auf FREE gestellt werden.



Beispiel 2: Ein Lautsprecher wird an der Wand platziert und der andere wird in einer Ecke aufgestellt. Deshalb sollte am linken Lautsprecher die Einstellung WALL gewählt werden und am rechten Lautsprecher sollte CORNER eingestellt werden.



Beispiel 3: Wie in Beispiel 2 wird ein Lautsprecher an der Wand platziert und der andere wird in einer Ecke aufgestellt. Der Umriss des Raumes hat keinen Einfluss auf die auszuwählende Schalterstellung. Deshalb sollte am linken Lautsprecher die Einstellung WALL gewählt werden und am rechten Lautsprecher sollte CORNER eingestellt werden.

Wenn Sie eine Aufstellung mit einem BeoLab 2-Subwoofer haben...

Wie in der BeoLab 2-Bedienungsanleitung erklärt, hat der Subwoofer einen SETUP-Umschalter, der auf 1, 2 oder 3 eingestellt werden kann. Mit den Schalterstellungen dieses Umschalters wird der Ausgangspegel des BeoLab 2 an die Ansprechempfindlichkeit der anderen Lautsprecher angepasst.

Wenn Sie ein Paar BeoLab 9-Lautsprecher in einem System mit BeoLab 2 aufstellen, empfehlen wir Ihnen, den **BeoLab 2 SETUP**-Umschalter auf 1 einzustellen.



Elektro- und Elektronikschrott (WEEE) – Umweltschutz

Das Europäische Parlament und der Rat der Europäischen Union haben die EU-WEEE-Richtlinie („Elektroschrottverordnung“) verabschiedet. Die Richtlinie verfolgt das Ziel, Elektro- und Elektronikschrott zu vermeiden und die Wiederverwendung bzw. das Recycling sowie andere Formen der Rückgewinnung derartiger Abfälle zu fördern. Somit betrifft die Richtlinie Hersteller, Händler und Verbraucher. Die WEEE-Richtlinie verlangt, dass sowohl Hersteller als auch Endverbraucher elektrische und elektronische Geräte sowie Bauteile auf umweltverträgliche Weise entsorgen, und dass Geräte oder Abfälle wieder verwendet, stofflich getrennt oder zur Energiegewinnung verwertet werden.

Elektrische und elektronische Geräte und Bauteile dürfen nicht in den normalen Haushaltsmüll gegeben, sondern müssen sämtlich getrennt eingesammelt und entsorgt werden.

Produkte und Geräte, die für Wiederverwendung, Recycling oder andere Formen der Wiederverwertung eingesammelt werden müssen, sind mit dem abgebildeten Symbol gekennzeichnet.

Durch die Entsorgung elektrischer und elektronischer Geräte über die in Ihrem Land verfügbaren Sammelsysteme leisten Sie einen Beitrag zum Umwelt- und Gesundheitsschutz sowie zur nachhaltigen und vernünftigen Nutzung natürlicher Ressourcen. Die Einsammlung von elektrischen/elektronischen Geräten und Abfällen verhindert eine Umweltverschmutzung durch gefährliche Substanzen, die in den entsprechenden Produkten und Geräten vorhanden sein können. Ihr Bang & Olufsen Fachhandelspartner unterstützt und berät Sie bei der sachgerechten Entsorgung in Ihrem Land.

Technische Spezifikationen, Merkmale
und deren Benutzung können ohne
Vorankündigung geändert werden.

Nur für den US-Markt!

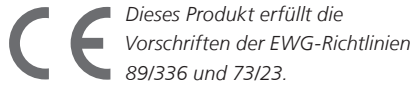
HINWEIS: Dieses Gerät wurde getestet und es wurde festgestellt, dass es die Grenzwerte für ein digitales Gerät der Class B gemäß Part 15 der FCC Rules einhält. Diese Grenzwerte wurden so festgelegt, dass sie bei Installationen in Wohnräumen einen vernünftigen Schutz vor Störungen bieten.

Dieses Gerät erzeugt und verwendet Hochfrequenzenergie und kann diese auch abstrahlen. Wenn bei der Installation und Nutzung des Geräts die Hinweise missachtet werden, können Beeinträchtigungen der drahtlosen Kommunikation auftreten. Es gibt allerdings keine Garantie, dass bei einer bestimmten Installation nicht doch Störungen auftreten können. Sollte dieses Gerät tatsächlich den Radio- oder TV-Empfang beeinträchtigen, was sich durch Ein- und Ausschalten des Geräts feststellen lässt, wird dem Nutzer nahegelegt, die Störung durch eine oder mehrere der folgenden Maßnahmen zu beseitigen:

- Empfangsantenne umplatzieren oder neu ausrichten.
- Abstand zwischen dem Gerät und dem Empfänger erhöhen.
- Gerät und Empfänger an unterschiedliche Netzdosen anschließen.
- Den Fachhandelspartner oder einen erfahrenen Radio-/TV-Mechaniker um Hilfe bitten.

Nur für den kanadischen Markt!

Diese digitale Gerät der Class B erfüllt sämtliche Bestimmungen der Canadian Interference-Causing Equipment Regulations.



*Dieses Produkt erfüllt die
Vorschriften der EWG-Richtlinien
89/336 und 73/23.*

